

UP 2.0

ПРИВОДЫ ДЛЯ РАСПАШНЫХ ДВЕРЕЙ



ТЕХНОЛОГИЯ UP ДЛЯ ЭНЕРГОСБЕРЕЖЕНИЯ

Обеспечивает установку, соответствующую новым нормативам EN16005 и значительное энергосбережение для пользователя в режиме stand-by (всего лишь 3W) и во время функционирования.

В комплекте электронный блок управления легкого и быстрого программирования.

Наличие энкодера также позволяет точно определить положение створки и наличие препятствий.

UP 2.0 может приводить в движение створку, которая открывается вправо и влево, внутрь и наружу.

ДЛЯ ПОВОРОТНЫХ ВОРОТ С ДЛИНОЙ СТВОРКИ ДО 1,5 м и ВЕСОМ ДО 250 кг

AA12050B UP 2.0 для наружного открытия - в комплекте с шарнирным рычагом

AA12052B UP 2.0 для внутреннего открытия - в комплекте со скользящим рычагом



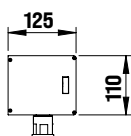
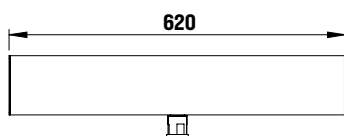
Шарнирный рычаг
для наружного открытия



Скользящий рычаг
для наружного открытия

GAR0070 Продление гарантии на 4 года для UP 2.0

GAR0071 Продление гарантии на 7 года для UP 2.0



Размеры в мм

ТЕХНИЧЕСКИЕ ХАРАКТЕРИСТИКИ	UP 2.0
Время открытия/закрытия	1,5÷8 s / 90°
Максимальный крутящий момент	45 Nm
Питание	full range 100 ÷ 240 Vac 50/60 Hz
Поглощение в состоянии покоя	3 W
Максимальное поглощение	70 W
Питание комплектующих	24 Vdc = 1 A max
Сервис	100%
Рабочая температура	-15 °C ÷ +50 °C
Вес привода	10 Kg
Степень защиты	IP 31



157




Эксплуатация с максимальным весом может снизить рабочие качества привода.

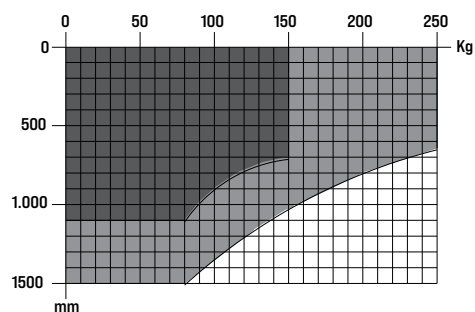
Частота применения имеет примерное значение.

Данные получены при среднем уровне эксплуатации и не могут являться точными для каждого отдельного случая.

Каждый автоматизированный вход имеет следующие переменные значения: трение, балансировка и условия окружающей среды. Такие данные могут значительно влиять как на продолжительность, так и на качество работы автоматизированного входа или его компонентов.

Задачей техника по установке является адаптация соответствующих коэффициентов для каждого отдельного случая.

-  Рекомендованные размеры
-  Предельные размеры
-  Недопустимое применение



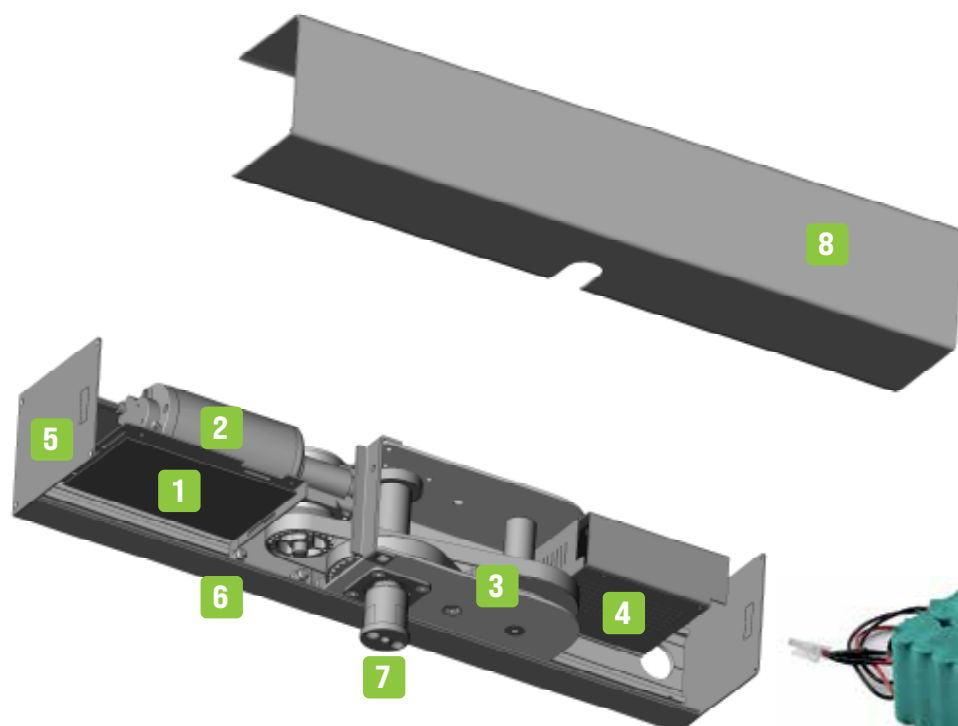
ТЕХНИЧЕСКИЕ ХАРАКТЕРИСТИКИ

Модульность и компактность. Система “easy to install”, делающая установку очень удобной.

Технические детали, делающие применение интуитивным и высокоэффективным.

- Крепежные винты с устройствами против самоотвинчивания
- Реверсивность контрпривода и редукторного двигателя
- Легкодоступные клеммные колодки для соединений
- Видимые светодиоды для диагностики предохранительных устройств и открывающих исполнительных механизмов
- Питание switching full-range 100÷240В 50/60 Гц.

- Низкое энергопотребление: Всего лишь 3W в режиме stand-by !
- Автоматическое запоминание общих параметров калибровки и функционирования
- Встроенные ЗАРЯДНЫЕ УСТРОЙСТВА
- Синхронизированное управление электроблоком с низким потреблением
- Энкодер позиционирования и обнаружения препятствий.
- Позволяет реализовать систему, соответствующую новым нормативам EN16005 в совокупности с защитными устройствами, сертифицированными в соответствии с EN 13849-1 PL “с” CAT 2 и EN 12978.



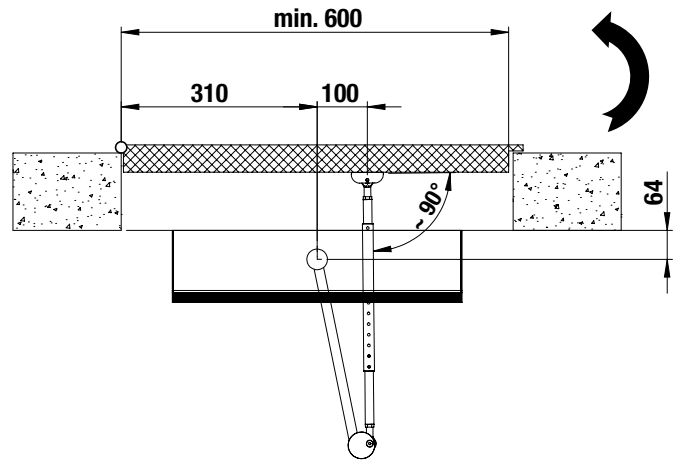
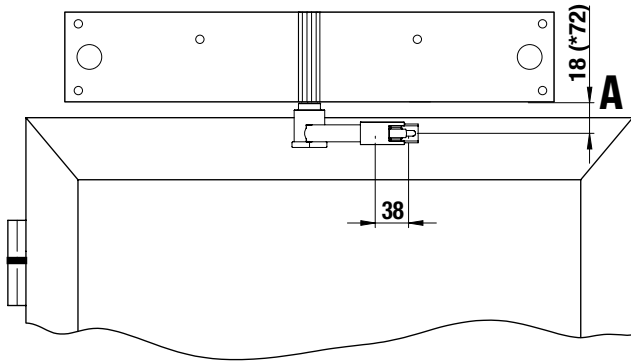
ИДЕНТИФИКАЦИЯ ЧАСТЕЙ

1. Блок управления UP 2.0
2. Электродвигатель с 24 В постоянного тока с датчиком
3. Блок уменьшения
4. Питание switching full-range 100÷240 В 50/60 Гц
5. Боковая головка
6. Алюминиевая рама
7. Втулка для крепления рукоятки
8. Картер в алюминии



ACG9632 KIT АККУМУЛЯТОР UP 2.0

UP 2.0 AA12050B для дверей с наружным открытием - шарнирный рычаг



(*) При необходимости использовать удлинитель АСG9485 для увеличения размера "А" между автоматическим механизмом и рычагом на 72 мм.



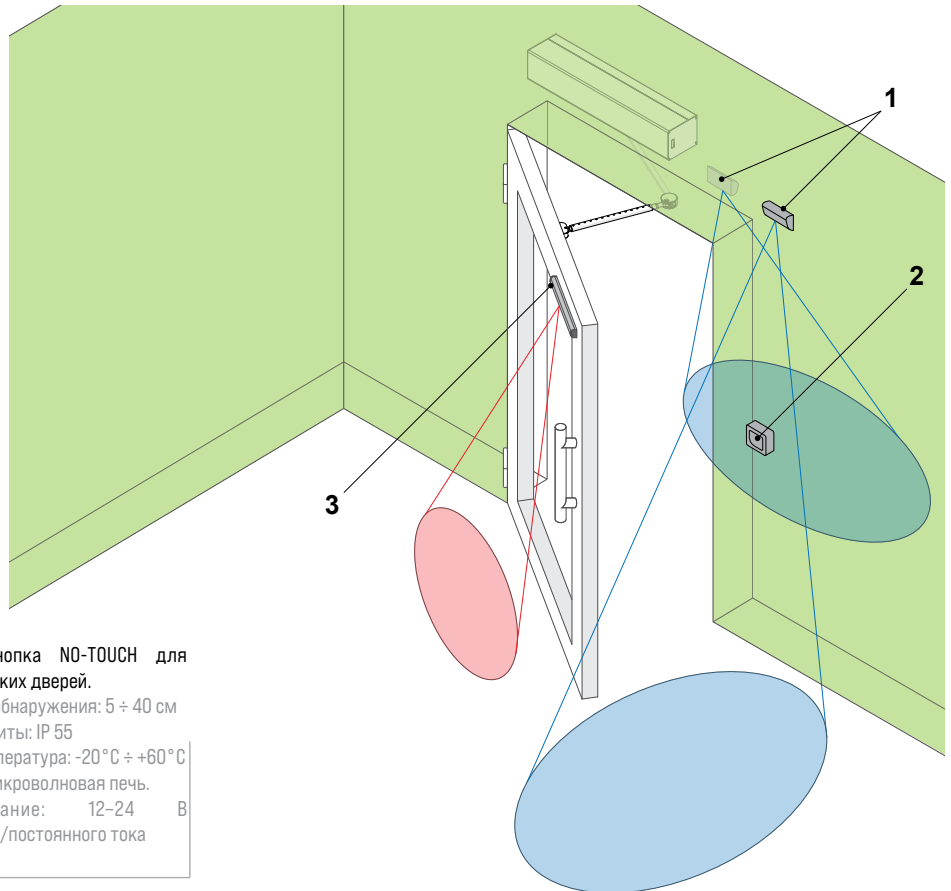
Шарнирный рычаг для распашной двери



АСG9485 Удлинитель крепления рычага

UP 2.0 с шарнирным рычагом

- 1 - АСG9420В Микроволновый радар IP30
- 2 - АСG9475В Ротационный селектор для распашной двери - настенный/ встроенный - IP 54
- 3 - АСG9478 Предохранительный радар распашной двери. DIN 18650 / EN16005. IP 54



АС65527 Кнопка NO-TOUCH для автоматических дверей.
 Расстояние обнаружения: 5 ÷ 40 см
 Степень защиты: IP 55
 Рабочая температура: -20 °С ÷ +60 °С
 Операция: Микроволновая печь.
 Электропитание: 12-24 В переменного/постоянного тока

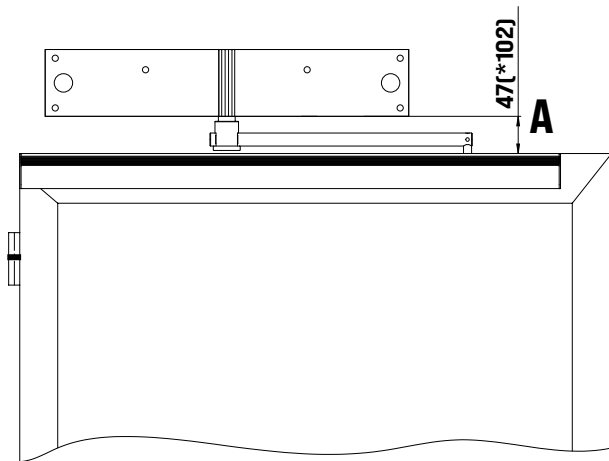


АСG9475В Ротационный селектор для распашной двери настенный/ встроенный IP 54
 80x90x37

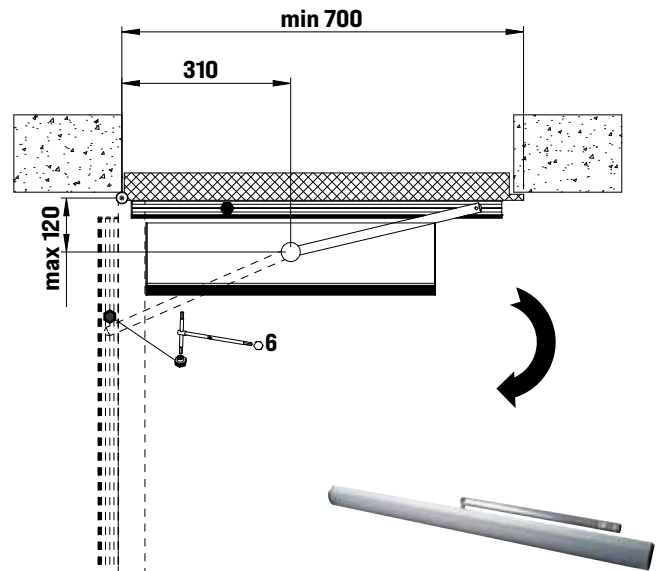


АСG9474В Ротационный селектор для распашной двери с ключом настенный/ встроенный IP 54
 80x90x37

UP 2.0 AA12052B для дверей с внутренним открытием - скользящий рычаг



[*] При необходимости использовать удлинитель АСG9485 для увеличения размера "А" между автоматическим механизмом и направляющей на 102 мм.



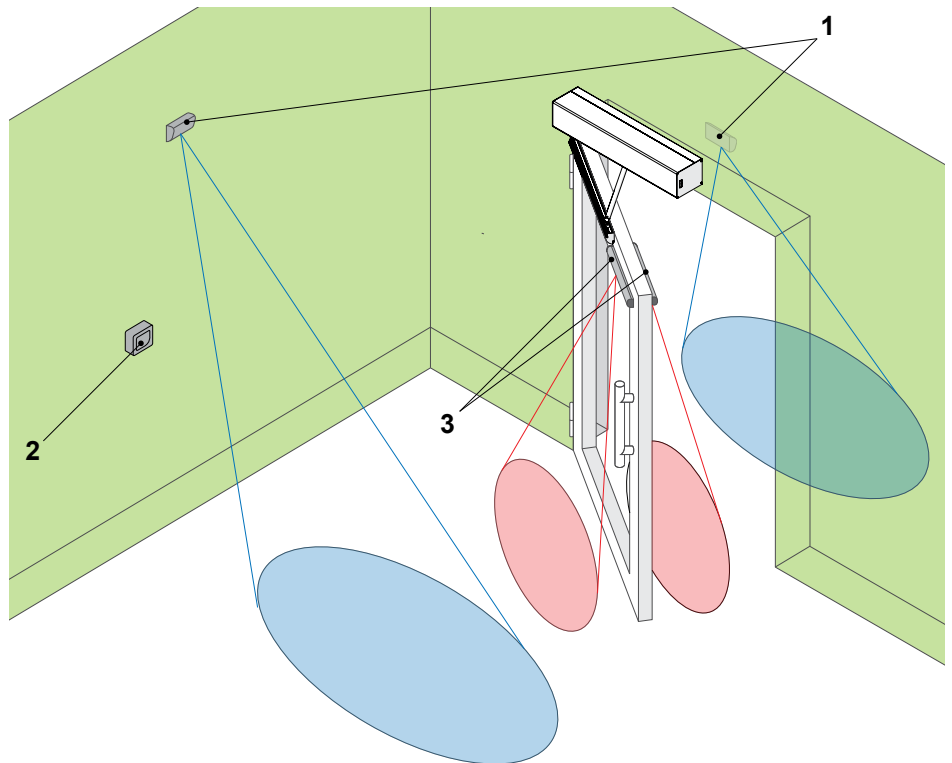
Скользящий рычаг для распашной двери



АСG9485 Удлинитель крепления рычага

UP 2.0 со скользящим рычагом

- 1 - АСG9420В Микроволновый радар IP30
- 2 - АСG9475В Ротационный селектор для распашной двери - настенный/ встроенный - IP 54
- 3 - АСG9478 Предохранительный радар распашной двери. DIN 18650 / EN16005. IP 54



АСG9420В МИКРОВОЛНОВЫЙ РАДАР
Высота установки Н 1,8÷4 м
24.125 GHz - -20÷+60 °С
IP 54 - 120x64x44



АСG9478 Предохранительный радар распашной двери.
Высота установки Н 2,7 м
DIN 18650 / EN16005.
IP 54 - 350x31x20